

DIC

To be the best powertrain maker in the world
www.dicorp.co.kr

 | 주디아이씨

 | 주디아이씨

본사 및 두동/중장비공장 : 울산광역시 울주군·두동면·봉계농공길 8 Tel.: 052-255-0500~0505 Fax: 052-262-6344
Headquarters, Dudong Plant & Heavy-Duty Plant :
8, Bonggyenonggong-gil, Dudong-myeon, Uju-gun, Ulsan, Korea Tel : +82-52-255-0500~0505 Fax : +82-52-262-6344

국내 최고의 기술력, 불굴의 도전정신
미래를 생각하는 창조기술로
21세기 세계 최고의 파워트레인 전문기업을 향해
오늘도 그 힘찬 전진을 시작합니다.

This is a corporation moving towards the world with steadfast spirit and creative technology for the future of humanity and the environment. With high technology, we are striving "to be the best powertrain maker in the world".

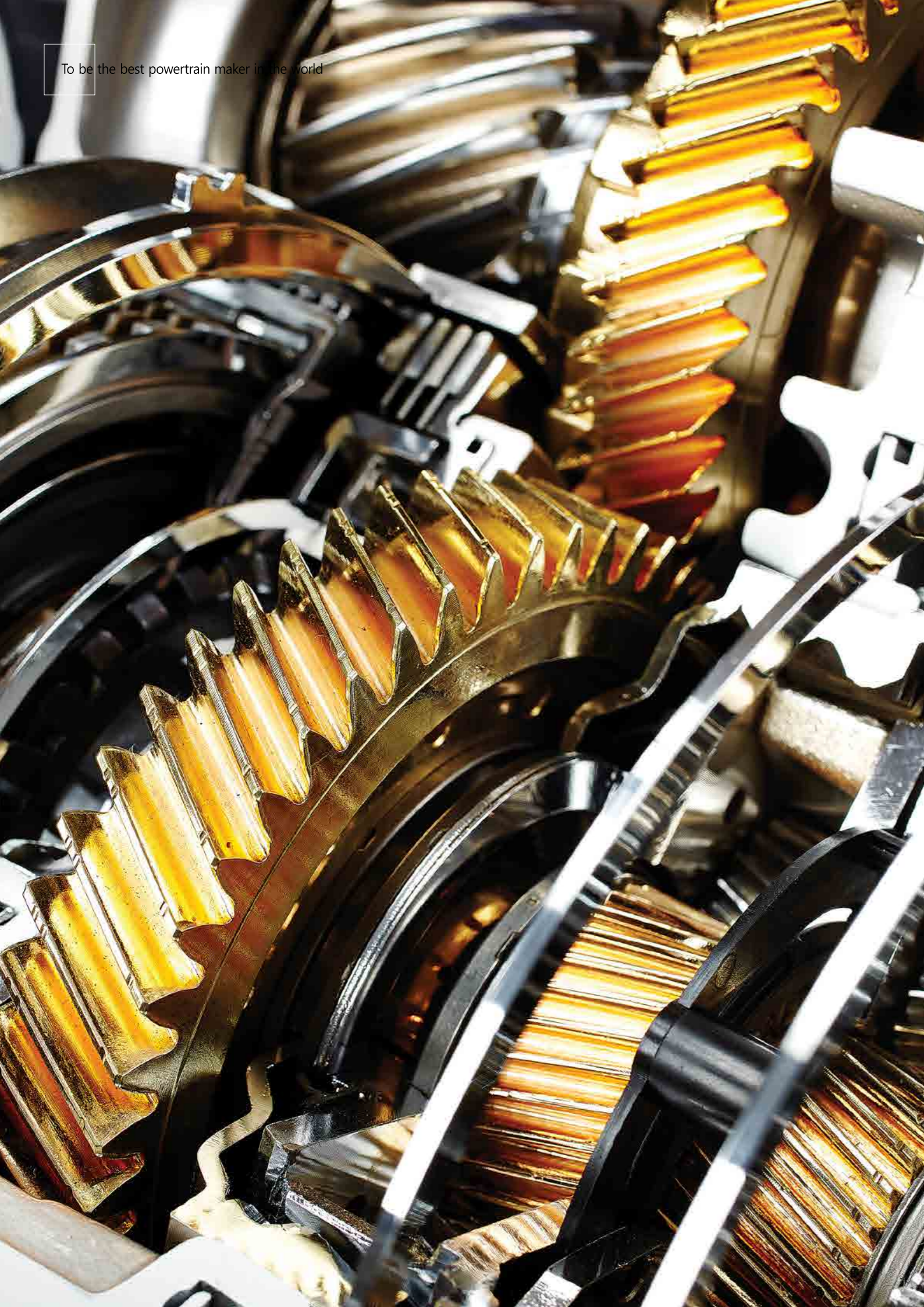
첨단기술 개발을 향한 끊임없는 도전 -

이는 주식회사 디아이씨의 창립이래, 앞으로도 영원히 계속될 우리의 창조정신이자 개혁의 의지로서 21세기 세계 최고의 파워트레인 전문메이커로 지속적인 성장발전을 위하여 부단한 연구개발과 기술혁신을 통하여 힘찬 전진을 계속 할 것입니다.



Endless challenge for the development of up-to-date technologies.

This has been and will continue to be our motto for our company. As the best and leading powertrain maker in the 21st century, we are making steady growth through sustained research, development, and technological innovation.



디아이씨는 국내 최고의 기술력과 첨단 생산시스템, 무결점 제품으로 고객감동을 실현하는 파워트레인 부품 전문기업입니다.

1976년 창사 이래 동력전달 장치의 핵심부품인 Gear & Shaft를 전문 생산하여, 오늘날 국내 최고의 기어메이커로 성장하게 되었으며, 끊임없는 연구개발과 다년간 축적된 기술을 바탕으로 자동차, 중장비 및 산업차량, 모터사이클 등에 소요되는 변속기(Transmission) 및 구동축(Drive Axle) assy와 Sub 부품을 첨단 시설로 생산하여 국내 최고의 완성 자동차와 중장비 메이저 업체에 우수한 제품을 공급할 뿐만 아니라, 해외시장에서도 그 명성을 떨치고 있습니다. 이는 다년간의 경험으로 얻은 축적된 기술력과 안정된 품질이 있었기에 가능했던 일입니다.

최근에는 중장비 건설기계 분야에서 전량 수입에 의존했던 굴삭기용 Drive Axle 및 Transmission Assy를 진일보된 기술력으로 당사가 국산화 개발에 성공하여 수입대체는 물론 국가경제에도 기여하는 성과를 이루었습니다.

이렇듯 당사는 자동차, 중장비, 모터사이클 등 동력전달장치, 파워트레인 분야에 국내 최고의 기술력과 첨단 시설을 자랑하고 있습니다.

또한, 미래 지속가능한 성장 동력을 위해 전기완성차, 전기오토바이, 다목적 관리차 개발에도 연구 집중하여 가시적 성과를 준비하고 있습니다.

앞으로도 당사는 "도전하는 기업, 창조하는 기업정신으로 21세기를 향한 초일류 기업구현"이라는 이미지를 확고히 함과 동시에 글로벌 시대의 주역으로 "완벽한 품질을 통한 고객감동실현"을 모토로 세계적인 파워트레인 부품 전문 업체를 지향하는 중추적인 역할과 사회적 책임을 다하는 기업으로서 고객 여러분의 욕구를 충족 시켜드릴 것을 약속드리며, "불굴의 도전정신, 끊임없는 연구개발과 창조기술"로 세계 속의 디아이씨로 힘찬 전진을 계속할 것입니다.

감사합니다.

회장 김 성 문

DIC has specialized in manufacturing of gears, shafts and other key components for transmissions and drive axles since its founding in 1976. DIC has become one of the leading gear manufacturers in Korea. With steadfast research and accumulated technology over four decades; we have produced and supplied various parts for transmission and drive axles for the automotive and motorcycle industries, agricultural machinery as well as industrial and heavy duty vehicles.

We have expanded our business to the overseas market and have gained a loyal reputation among our customers. Our high quality manufacturing system and advanced technology has allowed us to achieve this status. Particularly, DIC has recently developed the successful "Drive Axle" for a construction excavator, which was previously only available through import. This not only led DIC to contribute to the national economy, but also expanded their presence in the global heavy duty powertrain market.

DIC has cutting-edge technology as well as the most current automated production system for the manufacturing of powertrain systems for automobiles, motorcycles and heavy equipment in Korea.

In addition, DIC is entering the world green energy market with the production of electric automobiles, motorcycles and delivery trucks.

Continuous technological development and world class automated production methods have allowed DIC to become a global powertrain specialist with great passion and spirit.

Thank you.

Kim, Sung Moon
Chairman

1976~1989

- 1976 • 회사설립 (부산시 동래구 금사동 111-16번지)
Established in Busan, Korea
- 1978 • 치차 및 전동축 전문제조공장 지정(상공부)
Appointed as a special manufacturer of gears and shafts by the Korean Government
- 1980 • Pump Gear 수출
자동차 및 Motorcycle용 변속기 기어 수출
Exported pump gears and transmission gears of automobiles and motorcycles
- 1981 • 수출 유공 표창
Awarded a prize for excellence in export
- 1986 • 농기계용 Transmission & Front Axle Ass'y 생산
Produced transmission and drive axle assemblies for agricultural machineries
- 1989 • 연양공장 준공(자동차 부품 전문공장)
Completed Unyang Plant for automotive parts

1990~1999

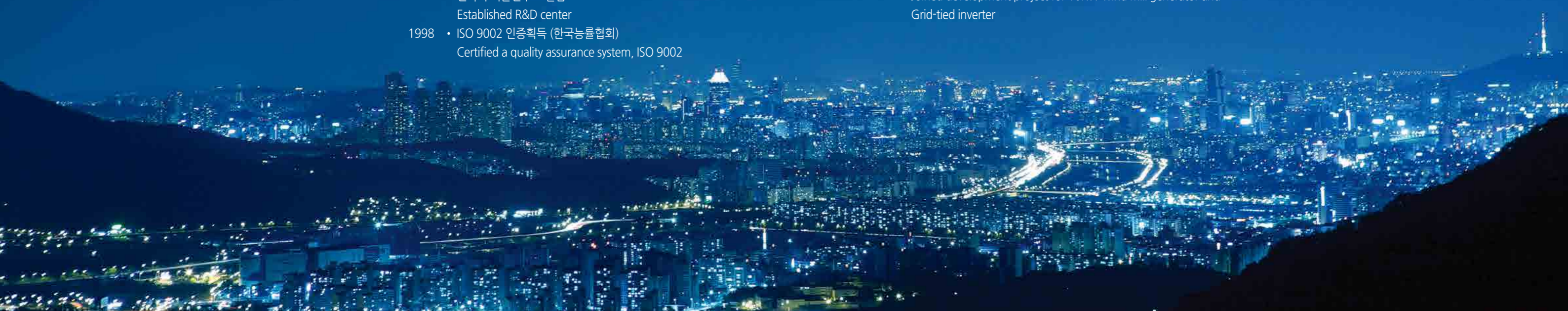
- 1990 • 지게차용 유압식 Transmission 생산
Produced hydraulic transmissions for forklifts
- 자동차용 Transmission 조립생산
Produced transmissions for automobiles
- 1991 • Hypoid Bevel Gear 가공 Line 설치
Installed hypoid bevel gear production line
- 미국 Copes-Vulcan社와 기술제휴로 발전소 및 산업보일러용 Soot Blower 조립생산
Produced soot blowers for industrial boilers and power plants under technical consortium with Copes-Vulcan, USA
- 익산공장 준공 [대호기계공업㈜]
Established Iksan Plant (Daeho Machinery)
- 1992 • 두서공장 준공 본사 이전
Completed Duseo Plant in Ulsan and relocated Headquarters to the new location
- 자동차용 Rear Spindle 가공 Line 설치
Installed rear spindle production line for automobiles
- Mixer Truck용 Reducer Ass'y 개발
Developed speed reducer assembly for concrete mixer truck
- 1994 • 로봇트 및 정밀기계용 정밀감속기 개발
Developed precision speed reducers for robots and precision machineries
- 1996 • 영국 Clyde Forest社와 Soot Blower 독점 납품 계약
Contracted exclusive supplying agreement with Clyde Forest, UK
- 두동공장 준공
Completed Dudong Plant in Ulsan
- 변속기 기술연구소 설립
Established R&D center
- 1998 • ISO 9002 인증획득 (한국능률협회)
Certified a quality assurance system, ISO 9002

2000~2009

- 2000 • 수출탑 수상 (2천만 달러)
Was awarded Prize for exporting over \$20M
- 특별공로상 수상 (일본 Mitsubishi 중공업)
Won a Prize for Excellent Service from Mitsubishi Heavy Industries
- 2001 • QS 9000 인증획득 (한국능률협회)
Certified QS 9000
- 수출탑 수상 (3천만 달러)
Won a Prize for \$30M export of the year
- 2004 • ISO 9001, ISO/TS 16949, ISO 14001 인증획득 (SGS)
Certified ISO 9001, TS 16949, ISO 14001
- 중국 장가항공장(대일기배유한공사) 준공
Established China plant in Zhangjiagang
- 2005 • 수출탑 수상 (7천만 달러)
Was awarded Prize for exporting over \$30M
- 2006 • 주식회사 디아이씨 사명 및 CI 변경
Changed the company name to DAE-IL Corporation
- 서산공장 준공 [㈜대일이노텍]
Established Seosan Plant, DAE-IL Innotech
- 2007 • 증권거래소 상장
Listed on the Korea Stock Exchange
- 수출탑 수상 (1억불)
Was awarded Prize for exporting over \$100M
- 2008 • 미국 GMG 그룹 인수
Acquired GMG (CCI), USA
- 2009 • 두동2공장 준공 및 본사이전
Completed 2nd facility at Dudong Plant and relocated Headquarters to the new location
- 2009 • 10kW H로더 풍력발전시스템 개발 및 계통연계 인버터 개발사업 참여
Joined development project for 10KW wind mill generator and Grid-tied inverter

2010~

- 2011 • 한국형 히든챔피언 육성대상기업선정(한국수출입은행)
Nominated as 'Hidden Champion Company' by Export-Import Bank of Korea
- 2012 • 국가인적자원개발 컨소시엄 사업 운영기관 선정
Selected as the 'National Human Resource Development Consortium' business operating institute
- 2013 • 디아이씨 기술교육원(인재개발연수원) 개관
Opened DIC Technology Education Center
- 2014 • 일학습병행제 사업기관 선정 (고용노동부-산업인력관리공단)
Selected as a Partner Company for labor training by the Governmental Labor Agency
- 2016 • 디아이씨 글로벌 설립
Established DIC Global
- 2018 • 제인모터스 설립
Established ZEIN Motors
- 2019 • 대일 USA 준공
Completed DAE-IL USA



To be the best powertrain maker in the world

회사전경 Bird's-eye view



차량사업부 두동공장/ Dudong Plant Automotive Division



신사옥 본사 · 인재개발연수원/ HQ · Technology Education Center



기술연구소/ R&D Center



사무동/ Office Building

Global Network



Headquarters (Ulsan)



China Plant / 中國 大一汽配(張家港)有限公司
DAE-IL Automotive Parts (Zhangjiagang) Co., Ltd.



DAE-IL USA, Inc.



ZEIN Motors (Daegu)



CCE (Germany)

POWERTRAIN Global Network



Unyang Plant (Ulsan)



Duseo Plant (Ulsan)



Seosan Plant / DAE-IL Innotech Corporation



Iksan Plant / Daeho Machinery Ind. Co., Ltd



SIC / Cold Forging Plant

Creative Technology for the Future

디아이씨는 끊임없는 기술혁신과 가치투자로 세계 최고의 Powertrain 제품만을 생산합니다.
DIC produces the best quality products with continuous research and innovative technology.

The World Best Powertrain Products Business Portfolio

Main Customers

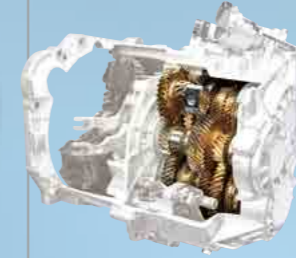
Domestic



Overseas



01 자동차 부품 사업 / Automotive Parts Business



Engine and transmission gears and shaft
P.T.O assembly
Transmission assembly
Exhaust manifold and differential cases
Differential assembly
DCT, CVT, HEV, PHEV gears and shaft

02 중장비 부품 사업 / Heavy-Duty Parts Business



Transaxle and drive axle assembly
Excavator swing device assembly
Hypoid and straight bevel gear

03 전동화 부품 사업 / Powertrain Electric Parts Business



Shift by wire (SBW / i-SBW)
Electric oil pump (EOP/i-EOP)
e-Axle system
EV Reducer and Parts



04 전기차 사업 / Electric Vehicle Business



Electric vehicle
Electric utility
Electric utility task vehicle (Electric UTV)
Electric utility motorcycle and golf cart



05 신재생에너지 사업 / Renewable Energy Business



Solar power tower system (Heliostat)
Wind power generator



Automotive Powertrain Parts Business

자동차 부품 사업



Automotive Parts Production Line

자동차 부품들은 기본 설계에서부터 완성에 이르기까지 최신설비에 의한 오토메이션 처리와 더불어 고도의 기술 인력으로 완벽한 제품만을 생산하고 있습니다.

The high quality automobile parts of DIC are being produced by the automated system of up-to-date facilities and well trained technicians from their prototype designs to productions.

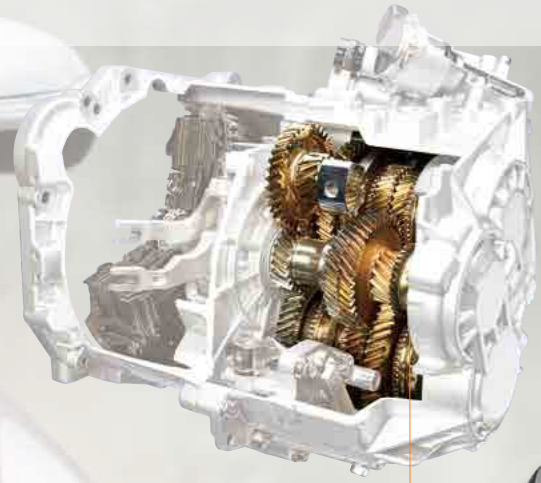


- 1. 6 Speed transmission gear production line
- 2. 7 Speed DCT production line
- 3. Dudong Plant
- 4. Unyang Plant
- 5. Bevel gear production line
- 6. Heat-treatment shop
- 7. DCT Input shaft Assy

1		
2	3	
4	5	6
7		

Automotive Powertrain Parts

자동차 파워트레인 생산 제품



Transmission and Engine Parts
자동차 변속기 및 엔진 부품(Gears and Shafts)



Automobile Transmission



Transmission Parts



Gears and Shaft for 7-DCT (Dual Clutch Transmission)



Reaction Shafts

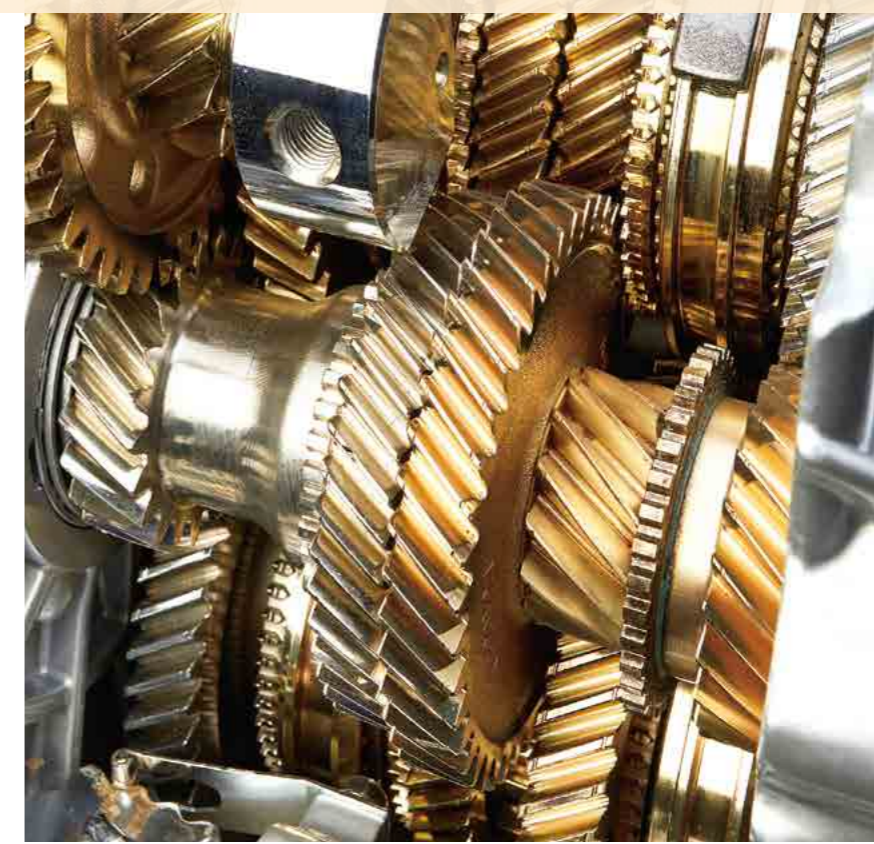


Differential Carrier Assembly for Trucks



PTO for 5-ton Trucks

Main Products of Automotive Division



Differential Cases



Output Shaft Assembly



Differential Assembly



Gears and Shafts



Transmission Gears



Gears and Shafts



AT Subassembly Parts

Heavy-Duty Vehicle Powertrain Parts Business

중장비 부품 사업



Heavy-Duty Equipment Production Line



1. Product line for forklift & excavator
2. LPS(Linear Pallet System) line
3. Drive axle assembly line
4. Swing device assembly line
5. Bird's-eye view of Heavy-Duty Division.
6. 7. Drive axle assembly

1		
2	3	4
5	6	
7		

Heavy-Duty Products

중장비 파워트레인 생산 제품

디아이씨의 산업차량 및 산업기계 파워트레인 부품은 국내 1위의 첨단 시설과 하이테크놀리지를 자랑합니다.

최근에는 전량 수입에 의존했던 건설기계 굴삭기의 "드라이브 액슬"을 국산화 개발에 성공하여 수입 대체에 따른 국가경제 기여는 물론, 전세계 중장비 파워트레인 시장에도 야심차게 도전하고 있습니다.

DIC has recently succeeded in developing the "drive axle" for construction machinery excavator, which previously was only available through import. This not only led DIC to contribute to the national economy, but also, to expand its presence in the global heavy duty powertrain market.



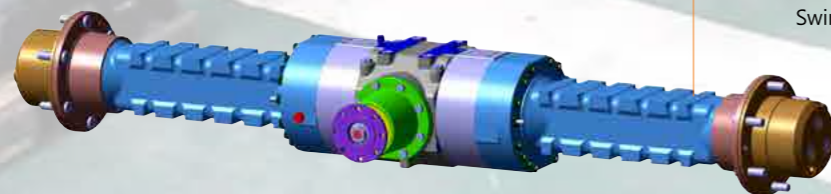
Front Drive Axle for Excavator(5-ton)



Transmission for Excavator(5-ton)



Swing Device Assembly



Rear Drive Axle for Excavator(5-ton)

Forklift and Excavator Parts Lineup

DIC is proud of being the domestic leader of manufacturing industrial vehicle and construction machinery powertrains with high technology.



① Drive Axle Assembly



Drive Axle for Forklifts (Battery Type)



Gears and Shafts for Forklifts and Excavators



Gears and Shafts for Forklifts



Hypoid and Straight Bevel Gears



Drive Axle for Forklifts (Battery Type)

Division	Grade	Main Product
① Drive Axle Assembly	1.5-ton	
	2.5-ton	
	4-ton	
	5~7ton	
	8~9ton	
	11~18ton	
② Transmission Assembly	2-ton	
	4-ton	
	5-ton	

Powertrain Electric Parts Business 전동화 부품 사업

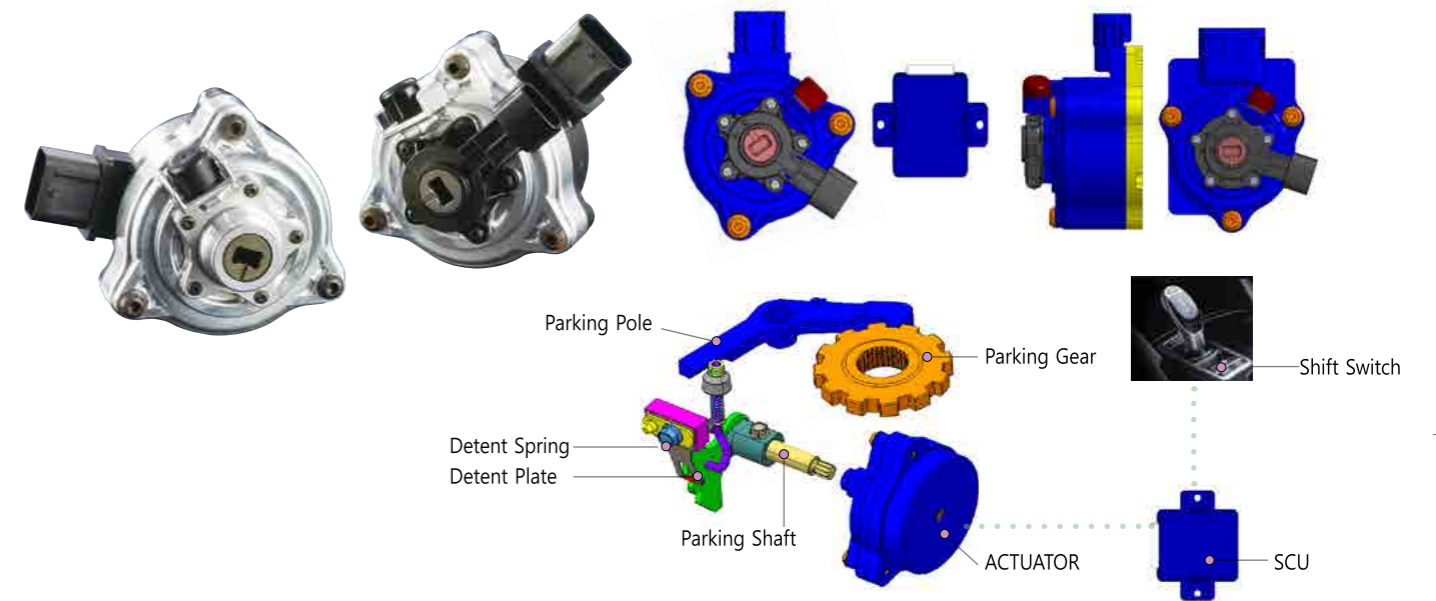
디아이씨는 친환경 차량 및 자율주행 차량 등 미래차 시대 대비를 위해 PE(Powertrain Electric) 부품 설계, 개발을 하고 있으며 지속적인 연구개발 투자로 글로벌 전장 부품 회사로 성장 발전 할 것입니다.

DIC is designing and developing PE (Powertrain Electric) parts to prepare for the future era, such as eco-friendly vehicles and self-driving vehicles, and will continue to grow into a global electronic component company through continuous R & D investment.

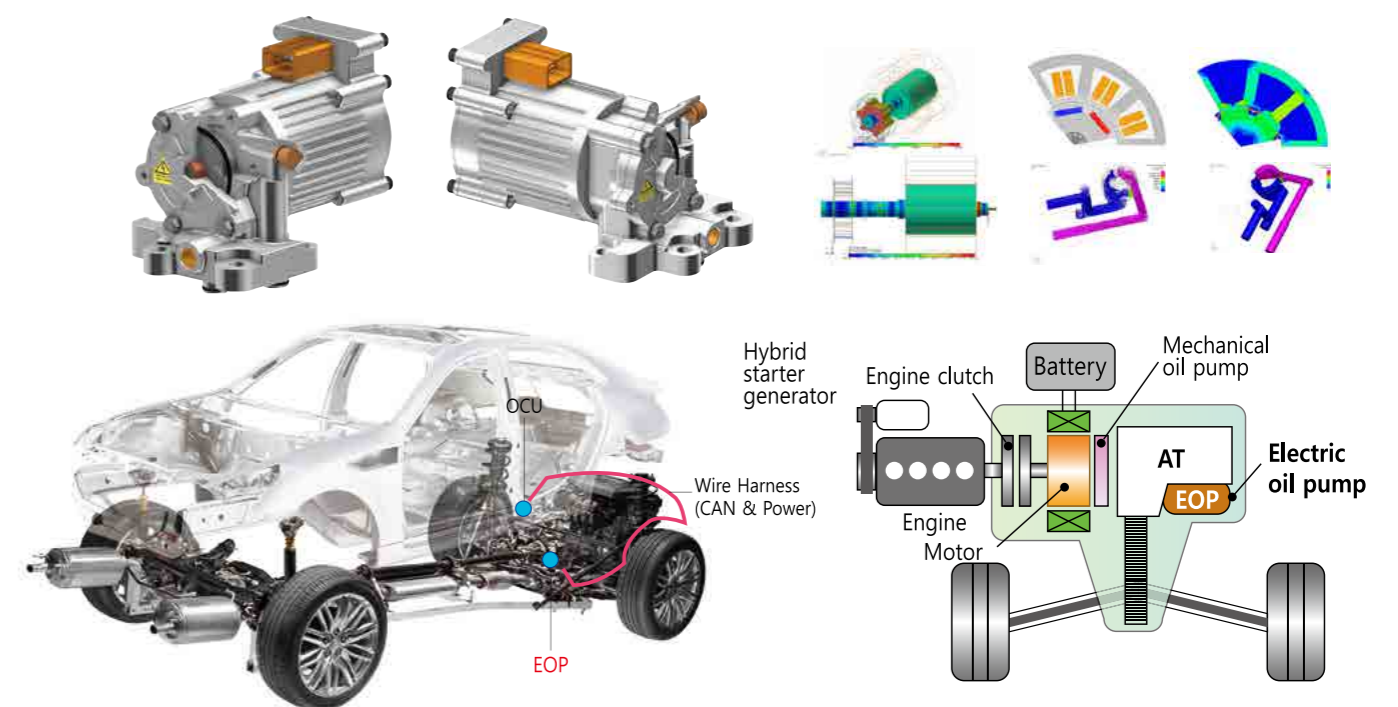


Powertrain Electric Parts

Shift By Wire (SBW/i-SBW)



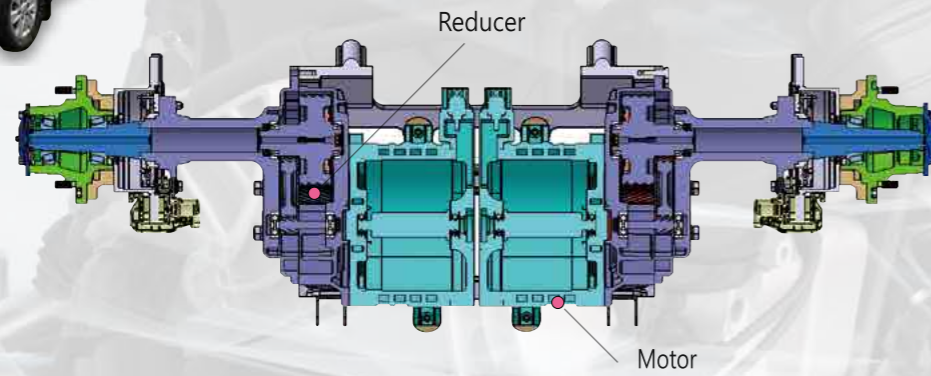
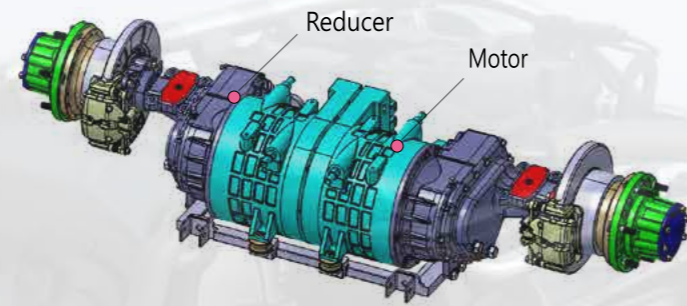
Electric Oil Pump (EOP/i-EOP)



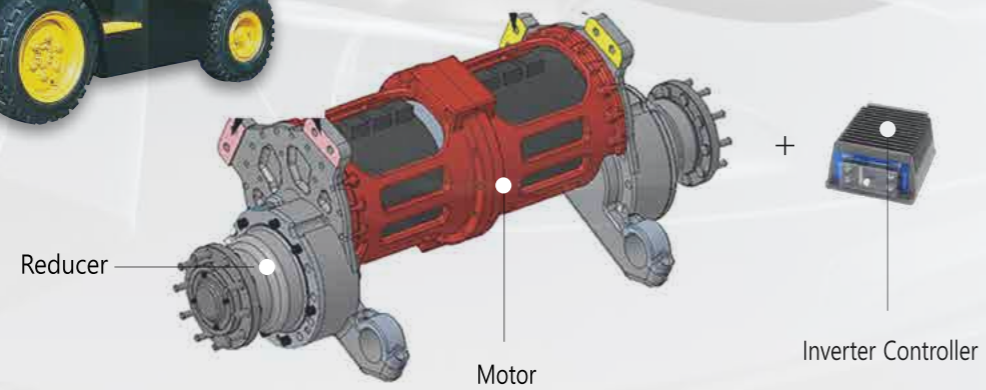
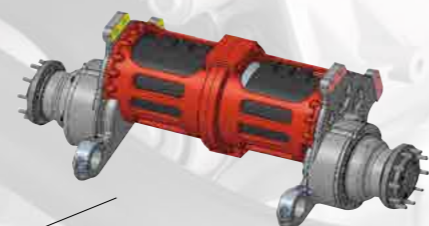
Powertrain Electric Parts Products

전동화 부품 생산 제품

e-Axle system



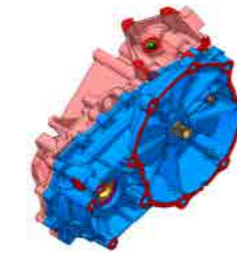
e-Axle module system for Forklift



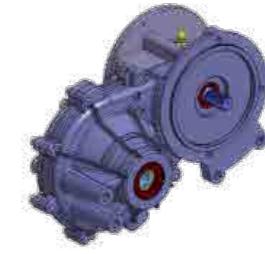
EV Reducer Parts



100kW FF type Reducer



50kW FF type Reducer



10kW FF type Reducer



100kW FR type Reducer



80kW 2 Speed FR type Transmission



Reducer Gears and Shaft

Electric Vehicle Business 전기차/전기오토바이/다목적관리차 사업

다이씨는 그린 환경을 추구하는 전기오토바이를 비롯한 전기차, 다목적 관리차를 생산하여 세계 그린에너지 시장에도 야심차게 도전하고 있습니다.

DIC is entering the global green energy market by manufacturing electric vehicles, delivery trucks, golf carts and motorcycles.



Electric Vehicle Parts Lineup



Electric Vehicle



Electric Golf Cart



Electric UTV

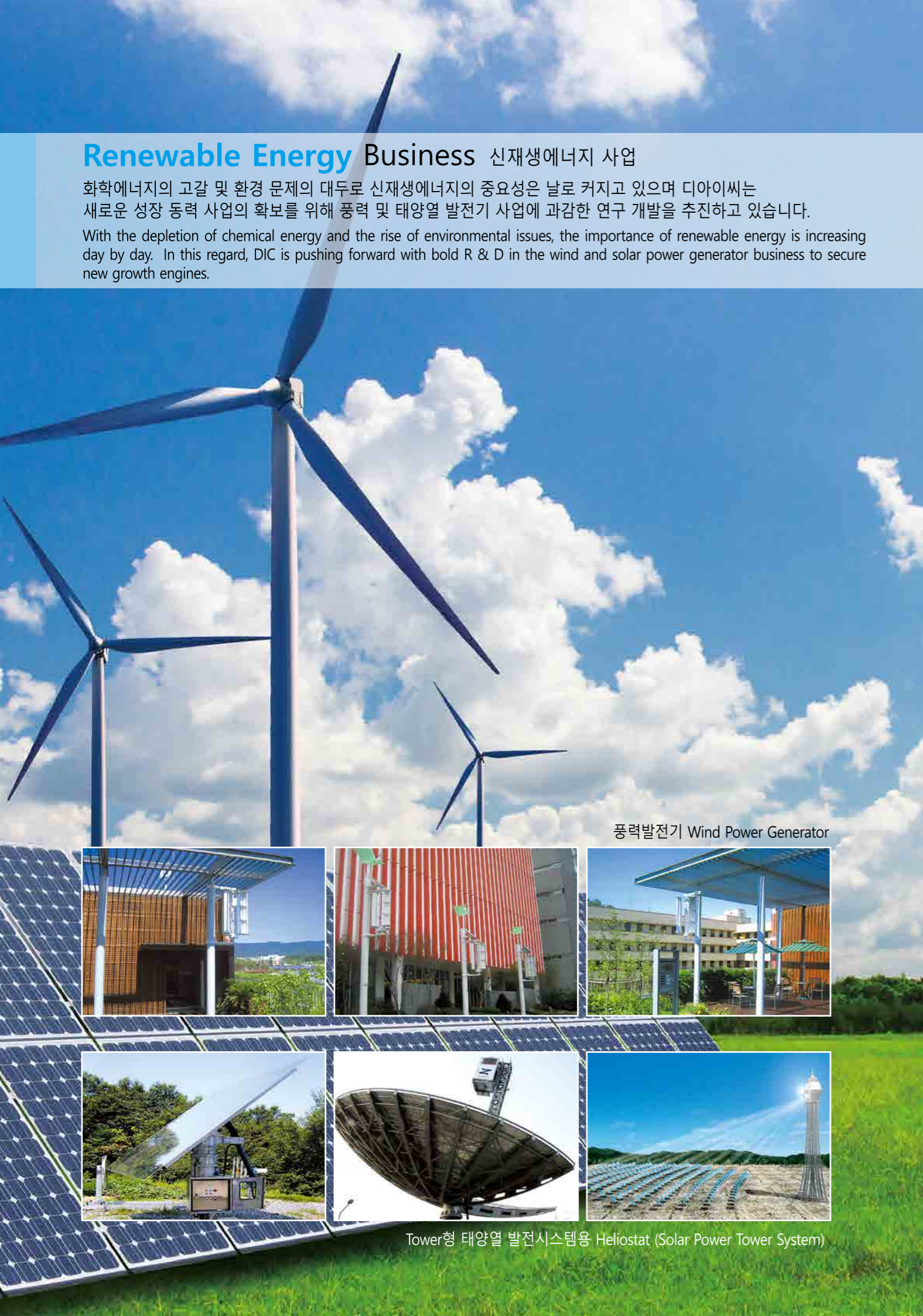


Electric Motorcycle

Renewable Energy Business 신재생에너지 사업

화학에너지의 고갈 및 환경 문제의 대두로 신재생에너지의 중요성은 날로 커지고 있으며 디아이씨는 새로운 성장 동력 사업의 확보를 위해 풍력 및 태양열 발전기 사업에 과감한 연구 개발을 추진하고 있습니다.

With the depletion of chemical energy and the rise of environmental issues, the importance of renewable energy is increasing day by day. In this regard, DIC is pushing forward with bold R & D in the wind and solar power generator business to secure new growth engines.



풍력발전기 Wind Power Generator

Tower형 태양열 발전시스템용 Heliostat (Solar Power Tower System)

ATV and Golf Cart Parts



ATV Engine Gears



Golf Cart Transaxle



Golf Cart Reduction Gear Assembly

Cold Forging Plant 냉간단조

Main Equipments

명칭/Name	대수/Units	Capacity/Year	
Cold Forging Press	1,250-ton	1	3,000,000 pieces
	1,000-ton	1	7,200,000 pieces
	650-ton	1	3,000,000 pieces
	630-ton	1	3,600,000 pieces
Cold & Warm Forging Press	2,500-ton	1	3,000,000 pieces
Spheroidizing Annealing Furnace	3	15,000 tons	



Cold Forging Press



Cold Forging Products

DIC Global Network

China Plant (DAE-IL Automotive Parts Co., LTD.) 中國 大一汽配(張家港)有限公司

자동차 오토미션 부품 가공라인, 중장비 드라이브 액슬 및 미션의 가공과 조립 라인을 구축하여, 완벽한 품질과 원가경쟁력으로 중국 뿐만 아니라, 세계 시장에 그 명성을 넓혀나가고 있습니다.

The establishment of automobile automatic transmission parts production lines and heavy duty drive axle and transmission assembly lines enabled DAE-IL Automotive Parts Co., LTD to gain international recognition by providing customers perfect quality products at competitive prices.



DAE-IL USA., Inc. (USA) / CCE (Germany)



DAE-IL USA, Inc.



CCE (Germany)

Domestic Network

DAE-IL Innotech Corporation (주)대일이노텍 / 서산공장

일련의 최신 설비와 기술력을 바탕으로 자동차 트랜스미션 부품을 전문생산하고 있으며 특히, 최신 자동화 조립시설(Diff. Assembly)을 구축하여 무한 고객신뢰와 감동을 실현하고 있습니다.

Equipped with state-of-the-art production lines and utilizing the latest technologies, DAE-IL Innotech has been specializing in manufacturing automobile transmission parts. Especially, The new automated differential case assembly lines are well received by our customers.



Production Line

Automatic Differential Assembly Line

TM Assembly Line



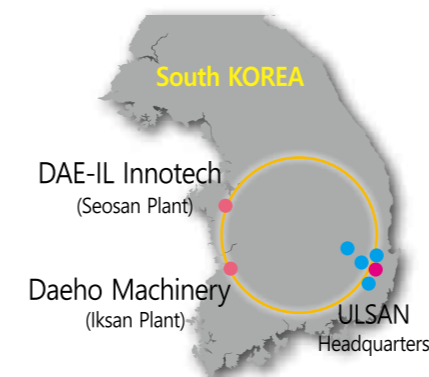
Differential Assembly

Manual Transmission Gears

Transfer Gears

Differential Assembly Parts

DAEHO Machinery Corporation 대호기계공업(주)/익산공장



Automotive Transmission Cases



R&D Center

기술혁신을 위한 끊임없는 연구개발과 미래를 생각하는 창조기술로 세계속의 파워트레인 역량개발에 최선을 다하고 있습니다.
DIC strives to produce the best quality and high technology products with continuous research and innovative.

기술연구소/ R&D Center



인재개발연수원/ Technology Education Center



세계 최고의 품질로 고객감동 실현

"모든 제품에 열정과 혼을 담는다"는 "품질 경영철학"을 바탕으로 최고의 하이퀄리티 제품만을 생산합니다.

The World's best quality products.

"With passion and soul in all products" as our quality management philosophy, DIC strives to manufacture the best quality products.



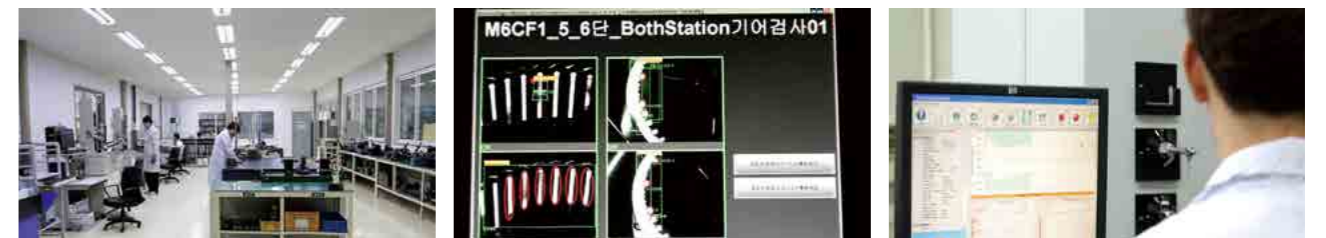
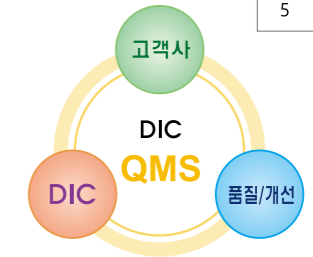
1. The latest "Dynamometers"
2. Field Emission-Scanning Electron Microscope
3. X-ray diffractometer FE-SEM (XRD)
4. Motor Dynamometer and Temperature humidity chamber
5. Oil lubrication tester
6. Material laboratory

	1	
2	3	4
5	6	

품질경영시스템 (QMS/Quality Management System)

품질관리 혁신을 위하여 품질 경영시스템(QMS)을 구축하여 한치의 실수를 허용하지 않는 완벽 제품 구현.

DIC QMS ensures efficient quality management to manufacture the best quality products with no defects.



Quality Assurance



일억불 수출의 탑(대통령상)
Awarded \$100 Million Export Prize by the Korean Government



IATF 16949



ISO 9001



ISO 14001

소통과 화합을 통한 열린 기업문화를 실현하여 디아이씨의 미래를 만들어 갑니다.
Labor and management achieved an open corporate culture through communication and cooperation.

미래를 향해! 세계를 향해!

오늘도 디아이씨는 뜨거운 열정과 혼을 담아
세계 초일류 파워트레인 기업을 향해 힘차게 전진하고 있습니다.

To the Future, to the World!

Today, DIC has been vigorously advancing towards to become a world-class powertrain company with great passion and spirit.



산업포장 (대통령-2014)
직업능력개발 공로
Received Order of Industrial
Service Merit Award from the
Korean President in 2014

Division	Plant name	Address
국내사업장 Republic of Korea	본사 및 두동 / 중장비공장 Headquarters, Dudong Plant & Heavy Duty Plant	울산광역시 울주군 두동면 봉계농공길 8 8,Bonggyenonggong-gil, Dudong-myeon, Ulju-gun, Ulsan, Korea Tel. +82-52-255-0500~0505 Fax. +82-52-262-6344
	연양공장 Unyang Plant	울산광역시 울주군 상북면 상북농공길 69 69,Yangdeungnonggong-gil, Sangbuk-myeon, Ulju-gun, Ulsan, Korea Tel. +82-52-255-0700 Fax.+82-52-255-0774
	(주)대일이노텍 / 서산공장 DAE-IL Innotech / Seosan Plant	충청남도 서산시 음암면 노루골길 79 (신장리 745-26) 79,Norugol-gil,Eumam-myeon, Seosan-si, Chungcheongnam-do, Korea Tel. +82-41-661-0500 Fax. +82-41-669-8973
	대호기계(주) / 익산공장 Daeho Machinery / Iksan Plant	전라북도 익산시 서감로 3길 63-16 63-16, Seogam-ro 3-gil, Iksan-si, Jeollabuk-do, Korea Tel. +82-63-830-3200 Fax. +82-63-835-3330
	두서공장 Duseo Plant	울산 울주군 두서면 전읍농공길 48 48, Jeoneumnonggong-gil, Duseo-myeon, Ulju-gun, Ulsan, Korea Tel. +82-52-255-0500
	(주)제인모터스 ZEIN Motors / Daegu Plant	대구광역시 달성군 구지면 국가산단대로33길 40 40, Gukgasandan-daero 33-gil, Guji-myeon, Dalseong-gun, Daegu, Korea Tel. +82-53-630-2800 Fax. +82-53-615-3880
해외사업장 Overseas	대일기배유한공사 / 중국공장 DEA-IL Automotive Parts Co.,Ltd / China Plant	중국 강소성 장가항시 봉황진 한국공업원개발구 Korea Industrial Park, Fenghuang Town Zhangjiagang City, Jiansu Province, China Tel. +86-512-8259-7700 Fax. +86-512-8259-8118
	DEA-IL USA / 미국공장 DEA-IL USA, Inc. / USA Plant	미국 켄터키주 머리 112 Robert Young Blvd. Murray, KY 42071, USA Tel. +1-408-706-8238
	CCE (Germany) / 독일공장 CCE / Germany Plant	Carl-Von-Ossietzky-Str.8 55459 Grolsheim, Germany Tel. +49-6721-4007-1948 Fax. +49-6721-4007-1100

